

Sensor-LED-binnenlamp

RS 200 SC

met bewegingsmelder & Bluetooth
EAN 4007841 078782
art.nr. 078782



LED

Langlebige LED
25.000 h



Innenleuchte

3000 K

3000K warmweiß



Hochfrequenz
Sensor 360°



Montagehöhe max. 4
m



Max. Ø 8 m



2 - 2000 Lux



Lichtquelle nicht
austauschbar



Betriebsgerät nicht
austauschbar



IP54

Functiebeschrijving

Indoor-highlight. De RS 200 is de eerste STEINEL Connect led-binnenlamp in ons indoor assortiment. 360° De RS 200 is de eerste Connect LED binnenarmatuur in onze reeks voor plafonds en wanden. Dit betekent dat hij gemakkelijk via Bluetooth kan worden ingesteld, in een netwerk kan worden opgenomen en kan worden bediend. Zonder kabels. Zonder stress. De armatuur is uitgevoerd in een hoogwaardige, antracietkleurige aluminium behuizing en heeft naast de 360° hoogfrequent sensor een intelligente soft light start. Zo creëert u automatisch een rondom mooie kameratmosfeer, die wordt afgerond door een sfeerlicht aan de wand.

Technische gegevens

Met lampjes	Ja, STEINEL led-systeem
Met bewegingsmelder	Ja
Fabrieksgarantie	3 jaar
Instellingen via	Smartphone, Tablet, App, Connect Bluetooth Mesh
Variante	met bewegingsmelder & Bluetooth
VPE1, EAN	4007841078782
Toepassing, plaats	Binnen
Toepassing, ruimte	trappenhuis, Binnen, functionele ruimte / bergruimte, hal / gang, verblijfsruimte
kleur	antraciet
Montageplaats	wand, plafond
Montage	Plafond, Wand
Slagvastheid	IK10
Bescherming	IP54
Beschermingsklasse	I

Kleurtemperatuur	3000 K
Kleurafwijking led	SDCM3
Type lichtbron	LED niet vervangbaar
Led-koelsysteem	Passive Thermo Control
Soft-lightstartfunctie	Ja
Permanente verlichting	inschakelbaar, 4 h
Functies	Bewegingssensor, DIM-functie, Lichtsensor, Oriëntatielicht
Schemerinstelling	2 - 2000 lx
Tijdinstelling	5 s - 30 Min.
basislichtfunctie	Ja
Basislichtfunctie detail	Led-effectlicht
Basislichtfunctie tijd	1-60 min.
Hoofdlicht instelbaar	50 - 100 %
Koppeling	Ja
Soort koppeling	Master/master

<https://www.steinell.de>

Technische wijzigingen voorbehouden

04.2024 Pagina 1 van 3

RS 200 SC

met bewegingsmelder & Bluetooth
 EAN 4007841 078782
 art.nr. 078782

Technische gegevens

Omgevingstemperatuur	-20 – 40 °C
Materiaal van de behuizing	Aluminium
Materiaal van de afdekking	Kunststof opaal
Stroomtoevoer	220 – 240 V / 50 – 60 Hz
Montagehoogte max.	4,00 m
HF-techniek	5,8 GHz
Slavemodus instelbaar	Ja
Registratie	evt. door glas, hout en snelbouwwanden
Elektronische instelling	Ja
Reikwijdte radiaal	Ø 8 m (50 m ²)
Reikwijdte tangentiaal	Ø 8 m (50 m ²)
Zendvermogen	< 1 mW
Lichtstroom totaal product	1165 lm
Totale efficiëntie van het product	68 lm/W

Koppeling via	Bluetooth Mesh Connect
Levensduur LED volgens IEC-62717 (L70)	54000
Levensduur LED volgens IES TM-21 (L70)	54000
Zekering B10	134
Zekering B16	215
Zekering C10	134
Zekering C16	215
Basislichtfunctie in procenten	10 – 100 %
Vermogen	17,1 W
Index kleurweergave CRI	= 80
Fotobiologische veiligheid volgens EN 62471	RG1
Registratiehoek	360 °

Toebehoren

EAN 4007841 088620

Draadloze drukknop TapDuo C

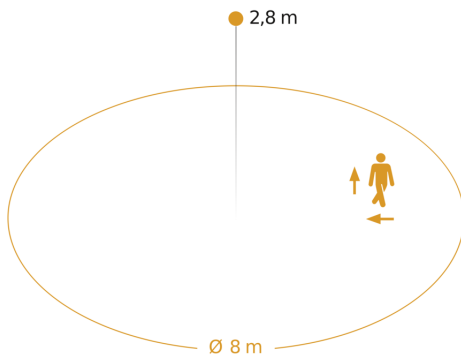
Sensor-LED-binnenlamp

RS 200 SC

met bewegingsmelder & Bluetooth
EAN 4007841 078782
art.nr. 078782

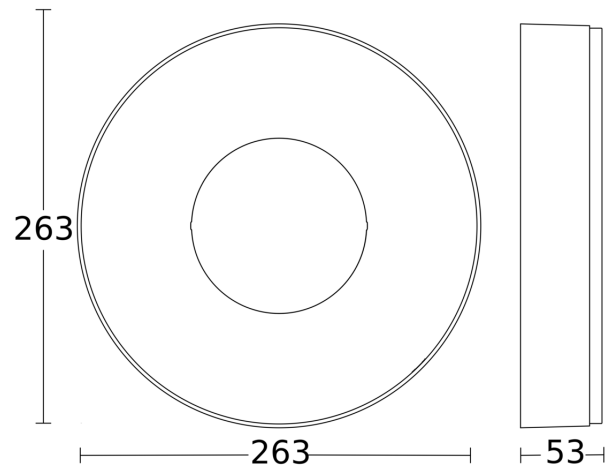


Registratiebereik



Mogelijke montagehoogte: 2,00 m - 4,00 m
Oranje: radiaal en tangentiaal

Maten



aansluitschema slave/draadloze masterkoppeling

